

Modulare Großküchengeräteserie  
700XP 800mm Vollmodul Elektro-Bratplatte mit 2/3  
glatt and 1/3 gerillt gebürsteter hartverchromter  
Stahloberfläche, geneigt, Thermostatregelung,  
Schaber inkludiert

**Technisches Datenblatt**ARTIKEL #  
MODELL #

NAME #

SIS #

AIA #

**371347**  
(E7IIMDAOMEA)

Vollmodul Elektro-Bratplatte mit 2/3 glatt and  
1/3 gerillt gebürsteter hartverchromter  
Stahloberfläche, geneigt,  
Thermostatregelung, Schaber inkludiert

**371329**  
(E7IIMIAOMEA)

Vollmodul Elektro-Bratplatte mit 2/3 glatt and  
1/3 gerillt gebürsteter hartverchromter  
Stahloberfläche, geneigt, 230V,  
Thermostatregelung, Schaber inkludiert

## Kurzbeschreibung

**Artikel Nr.**

Zur Montage auf Neutralen Unterbauten, Kühlunterbauten,  
Brückenbauweise oder Wandmontage. 2/3 glatt und 1/3  
Gerillte geneigte Bratoberfläche in gebürsteter hartverchromter  
Ausführung. Temperaturbereich bis 280°C. Fettschublade  
unter der Bratoberfläche entfernbar. Außenverkleidung in  
Edelstahl mit Scotch brite Oberflächenfinish. Tiefgezogene  
Oberplatte in einem Stück 1,5 mm Edelstahl Materialstärke.  
Rechtwinkelige Seitenwände für Flächenbündige Montage.  
Schaber und Spritzschutzblech inkludiert.

## Hauptmerkmale

- Gerät zur Montage auf offene Unterbauten, Brückenkonsolen oder bodenfreie Systeme.
- Große Abflussöffnung in der Platte zum Fettablauf in 1,5 l Auffangbehälter unter der Grillfläche.
- Großer Fettaufangbehälter als Option zur Installation unter Tischgeräte über offenem Unterschrank.
- Sicherheitsthermostat und thermostatische Regelung.
- Dreiseitiger, hoher Edelstahl-Spritzschutz, leicht abnehmbar für einfache Reinigung.
- IPX4 Spritzwasserschutz.
- Infrarot-Heizelement2 unter der Bratfläche.
- Vorderer Warmhaltebereich
- Temperaturbereich von 120° bis 280°C.
- Die grob gebürstete Chromoberfläche ist sehr kratzfest und erleichtert die Reinigung am Ende des Tages.
- Abstreifer mit glatten und gerippten Klingen sind im Lieferumfang enthalten.
- Geeignet für die Installation auf der Arbeitsplatte.

## Konstruktion

- Grillfläche 2/3 glatt und 1/3 gerillt.
- Außenverkleidung aus Edelstahl mit Scotch Brite Schliff.
- Einteilige tiefgezogene 1,5 mm dicke Deckplatte aus Edelstahl.
- Gerät mit rechtwinkligen Seitenkanten für bündige Verbindung der Gerät nebeneinander ohne Ritzen und Schmutzecken.
- Kochfläche 12 mm starkes gebürstetes Chrom für optimale Grillergebnisse und einfache Handhabung.

Genehmigung: \_\_\_\_\_

### Serienmäßiges Zubehör

- 1 St. Schaber für Glatte Bratplatten PNC 164255
- 1 St. Schaber für gerillte Bratplatten PNC 206420

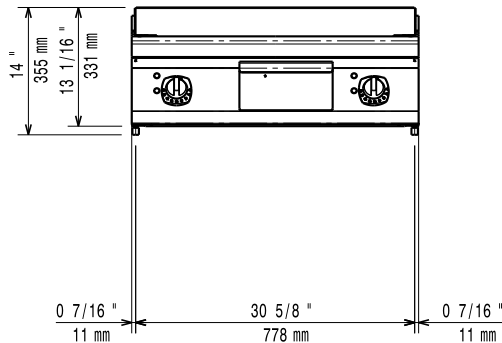
### Optionales Zubehör

- Schaber für Glatte Bratplatten PNC 164255
- Verbindungs-/Dichtungsmittel PNC 206086
- Träger für Brückeninstallation, 800 mm PNC 206137
- Träger für Brückeninstallation, 1000 mm PNC 206138
- Träger für Brückeninstallation, 1200 mm PNC 206139
- Träger für Brückeninstallation, 1400 mm PNC 206140
- Träger für Brückeninstallation, 1600 mm PNC 206141
- Front-Fußblende, 800 mm (nicht für Kühl-/Tiefkühl-Unterschrank) (nur für 371329) PNC 206176
- Front-Fußblende, 1600 mm (nicht für Kühl-/Tiefkühl-Unterschrank) (nur für 371347) PNC 206179
- Rückseitiger Abgaskamin, 800 mm PNC 206304
- Seitlicher Handlauf rechts/links Marine für XP700 PNC 206307
- RÜCKS. HANDLAUF 800 MM - MARINE PNC 206308
- Fettauffangbehälter für Grillplatten PNC 206346
- Netzgitter für Abzugskanal, 400 mm (700XP/900) PNC 206400
- Schaber für gerillte Bratplatten PNC 206420
- - NOT TRANSLATED - PNC 206455
- Front-Handlauf, 600 mm PNC 216047
- Front-Handlauf, 1200 mm PNC 216049
- Front-Handlauf, 1600 mm PNC 216050
- Breiter Handlauf, Portionierbord, 800 mm PNC 216186
- 2 Seitenblenden für Tischgeräte PNC 216277

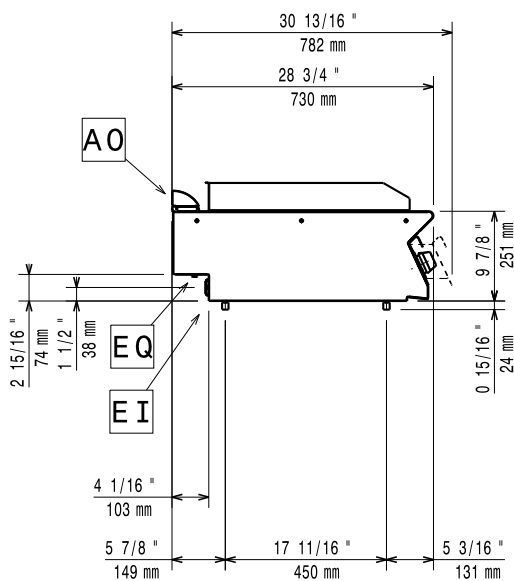
### ACC\_CHEM

- C41 HI-TEMP RAPID DEGREASER 6 x 1L+1 trigger PNC 0S2292

Front

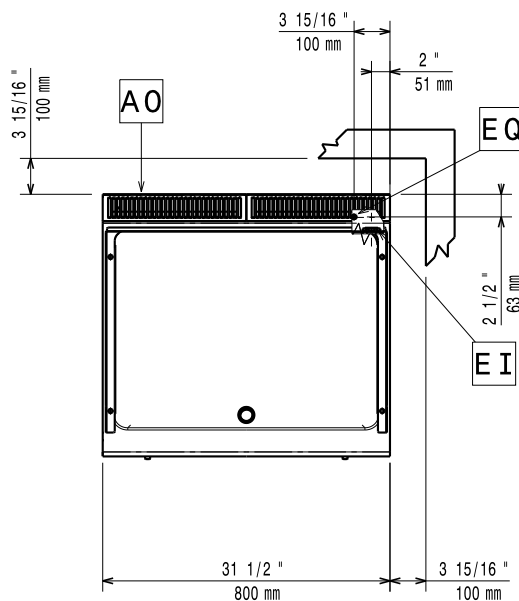


Seite



EI = Elektroanschluss  
 EQ = Equipotentialschraube

oben



## Elektrisch

### Netzspannung:

371347 (E7IIMDAOMEA)	400 V/3 ph/50-60 Hz
371329 (E7IIMIAOMEA)	230 V/3 ph/50/60 Hz

### Vorbereitet für:

### Anschlusswert:

371347 (E7IIMDAOMEA)	8.4 kW
371329 (E7IIMIAOMEA)	7.8 kW

### Gesamt-Watt

371347 (E7IIMDAOMEA)	8.4 kW
371329 (E7IIMIAOMEA)	7.8 kW

## Schlüsselinformation

If appliance is set up or next to or against temperature sensitive furniture or similar, a safety gap of approximately 150 mm should be maintained or some form of heat insulation fitted.

**Betriebstemperatur MIN.:** 120 °C

**Betriebstemperatur MAX.:** 280 °C

**Außenabmessungen, Länge:** 800 mm

**Außenabmessungen, Tiefe:** 730 mm

**Außenabmessungen, Höhe:** 250 mm

**Nettogewicht:** 70 kg

### Versandgewicht:

371347 (E7IIMDAOMEA)	71 kg
371329 (E7IIMIAOMEA)	84 kg

### Versandhöhe:

371347 (E7IIMDAOMEA)	530 mm
371329 (E7IIMIAOMEA)	540 mm

**Versandlänge:** 820 mm

**Versandtiefe:** 860 mm

### Versandvolumen:

371347 (E7IIMDAOMEA)	0.37 m <sup>3</sup>
371329 (E7IIMIAOMEA)	0.38 m <sup>3</sup>

**Garflächenlänge:** 730 mm

**Garflächentiefe:** 540 mm